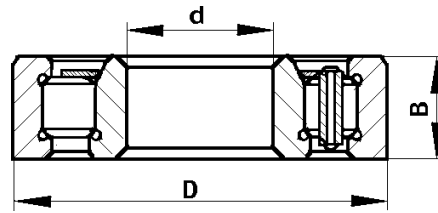
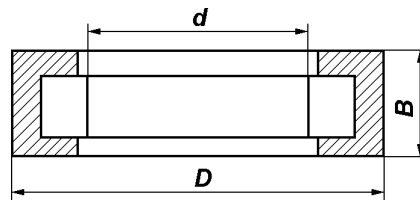


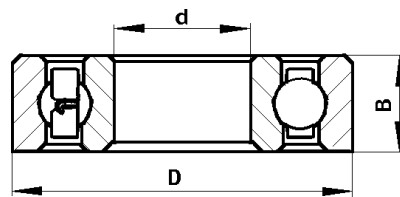
1	2	3	4	5	6	7	8	9	10	11
---	---	---	---	---	---	---	---	---	----	----



21	452-1802092	42305AE 6-42305AE+	1701* 1701**	1 -	1 -	1 1	25	62	17	Роликовый радиальный однорядный с внутренним кольцом Single-row radial roller bearing with inner race
----	-------------	-----------------------	-----------------	--------	--------	--------	----	----	----	---



22	3741-1802092	6-292305-AE	1802	1	1	1	35	62	17	Роликовый радиальный однорядный без внутреннего кольца Single-row radial roller bearing without inner race
----	--------------	-------------	------	---	---	---	----	----	----	--



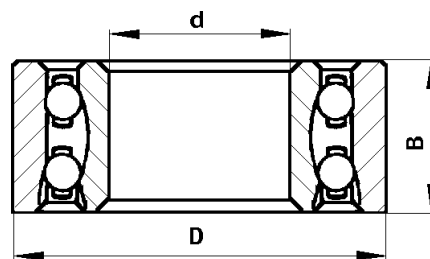
23	452-1701066	6-305 6-305KШ1+ 305A+ 305KШ1+ 6-305AШ1+	1701**	1	1	1	25	62	17	Шариковый радиальный однорядный Single-row radial ball bearing
----	-------------	---	--------	---	---	---	----	----	----	--

24	452-1802060	307A	1802	1	1	1	35	80	21	Шариковый радиальный однорядный Single-row radial ball bearing
----	-------------	------	------	---	---	---	----	----	----	--

25	469-2307086-02	406A 406AK+	2307*	2	2	2	30	90	23	Шариковый радиальный однорядный Single-row radial ball bearing
----	----------------	----------------	-------	---	---	---	----	----	----	--

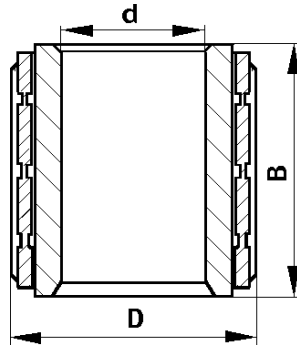
26	3741-1802130	306 6-306+ 306AK+	1802	1	1	1	30	72	19	Шариковый радиальный однорядный Single-row radial ball bearing
----	--------------	-------------------------	------	---	---	---	----	----	----	--

27	469-2407086	406A 406AK+	2407*	2	2	2	30	90	23	Шариковый радиальный однорядный Single-row radial ball bearing
----	-------------	----------------	-------	---	---	---	----	----	----	--

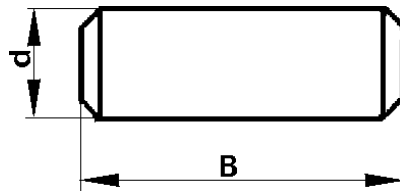


28	452-1701190	3056207K	1701 1701** 1701**	1 - 1	1 - 1	1 1 1	35	72	27	Шариковый радиально- упорный двухрядный Double-row radial-thrust ball bearing
----	-------------	----------	--------------------------	-------------	-------------	-------------	----	----	----	--

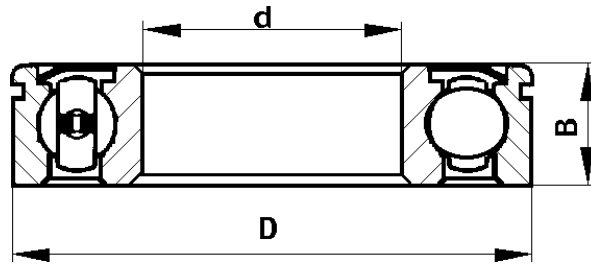
1	2	3	4	5	6	7	8	9	10	11
---	---	---	---	---	---	---	---	---	----	----



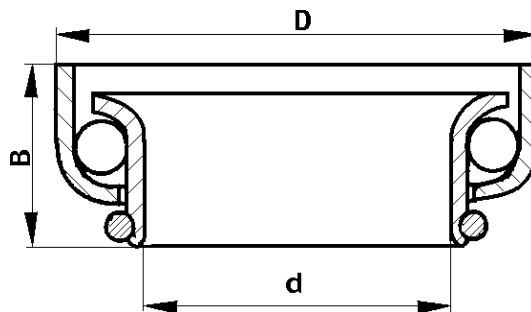
29	451Д-1701085-01	834904Д	1701*	1	1	1	19	33	35	Роликовый игольчатый однорядный Single-row roller needle bearing
			1701**	-	-	1				
			1701**	1	1	1				



30	20-1701182		1701**	14	14	14	5,5	-	15,8	Ролик переднего подшипника вторичного вала коробки передач Gearbox output shaft front bearing roller
			1701*	14	14	14				
			1701**	-	-	14				

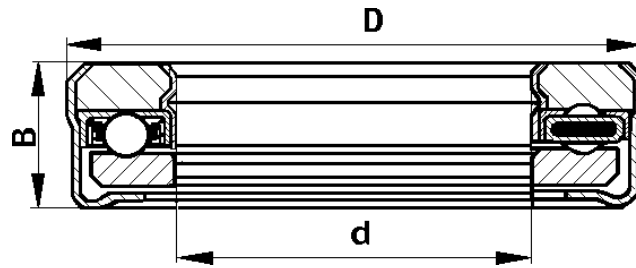


31	469-1701032	150208K	1701*	1	1	1	40	80	18	Шариковый радиальный однорядный с канавкой для стопорной шайбы на наружном кольце Single-row radial ball bearing with groove in outer race for lock washer
32	20-1701032		1701**	-	-	1				
			1701**	1	1	1				

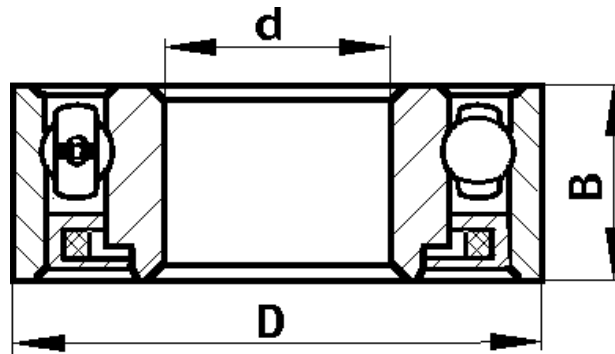


33	12-3401120	636905	3401	2	-	-	23,5	36,5	14	Шариковый радиально- упорный однорядный без сепаратора со штампованным кольцом Single-row radial-thrust ball bearing without cage, with stamped race
			3401*	-	2	2				

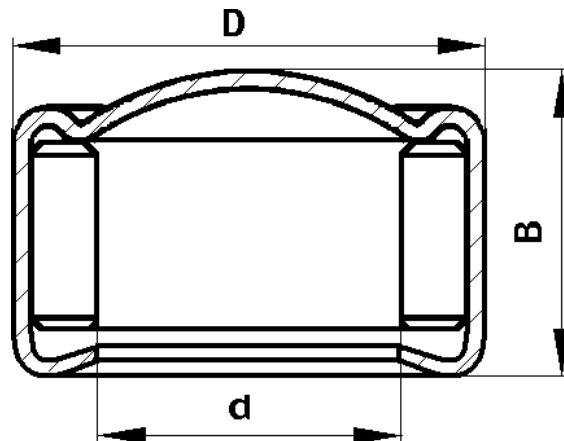
1	2	3	4	5	6	7	8	9	10	11
---	---	---	---	---	---	---	---	---	----	----



34	20-1601072	688911-C9 688911-C17+	1601	1	1	1	52,388	84,5	20,7	Шариковый упорный однорядный в защитном кожухе Single-row thrust ball bearing in protective housing
35	3302-3401071		3401	-	2	-				Шариковый упорный однорядный в защитном кожухе Single-row thrust ball bearing in protective housing
36	31605-1601182	360710C9	1601	1	1	1				Шариковый упорный однорядный в защитном кожухе Single-row thrust ball bearing in protective housing

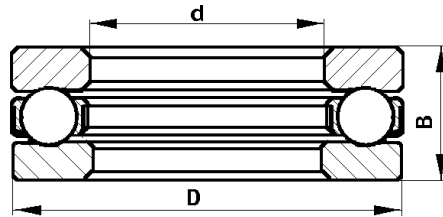


37		60203-A 60203-K+	1005	1	1	1	17	40	12	Шариковый радиальный однорядный с защитной шайбой Single-row radial ball bearing with protective washer
----	--	---------------------	------	---	---	---	----	----	----	---

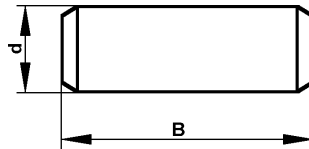


38	3151-3401160	904900	3401 3401*	4 -	- 4/8*	- 8	10	16	10,2	Роликовый игольчатый Needle roller bearing
----	--------------	--------	---------------	--------	-----------	--------	----	----	------	---

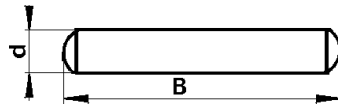
1	2	3	4	5	6	7	8	9	10	11
---	---	---	---	---	---	---	---	---	----	----



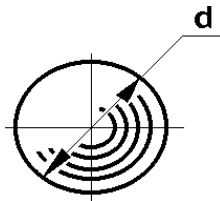
39	6-8102	3706	1	1	1	15	28	9	Шариковый радиально-упорный Radial-thrust ball bearing
----	--------	------	---	---	---	----	----	---	---



40	11-7583	1005	1	1	1	5,5	-	9	Ролик 5,5x9 Roller 5.5x9
41	3302-3401052	1601	3	3	3	8	-	10	Ролик 8x10 Roller 8x10
		3401	-	30	30	8	-	10	Ролик 8x10 Roller 8x10



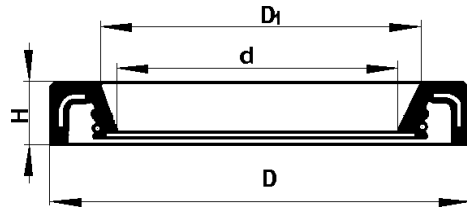
42	11-7569	1601	57	57	57	1,6	-	9	Ролик игольчатого подшипника Needle bearing roller
----	---------	------	----	----	----	-----	---	---	---



43	Б111 2,381 НЮ	1107	1	1	1	2,381	-	-	Шарик III Ball III
	Б111 3,175 НЮ	1107	1	1	1	3,175	-	-	Шарик III Ball III
	III.7,144H2	1106	1	1	1	7,144	-	-	Шарик III Ball III
	263003	2304	2	2	2	4	-	-	Шарик IV Ball IV
		2307*	2	2	2				Ball IV
	263014-П	1701**	-	-	1	9,525	-	-	Шарик VI Ball VI
		1702*	4	4	4				Ball VI
		1702**	-	-	5				
		1702**	4	4	4				
		1803	3	3	3				
	508626-A	2304	8	8	8	25,32-25,34-	-	-	Шарик Б 25,4 Ball Б 25.4
		2304*	8	8	8				
	367637	3515	1	1	1				Шарик IV Ball IV
	353087	3507	2	2	2	11,9	-	-	Шарик I Ball I
	VI.7,144H2	1106	1	1	1	7,144	-	-	Шарик VI Ball VI
	506607	1310	1	1	1	7,938	-	-	Шарик BV Ball BV
	508605-П	1701*	6	6	6	6,35	-	-	Шарик BV Ball BV
		1701**	-	-	6				
	508605	1702**	-	-	6	6,35	-	-	Шарик BV Ball BV
	263014	1702	44	44	44	9,525	-	-	Шарик VI Ball VI
		1803	3	3	3				Ball VI
	46 9115 5266	3401	-	68	-	7,144	-	-	Шарик Ball

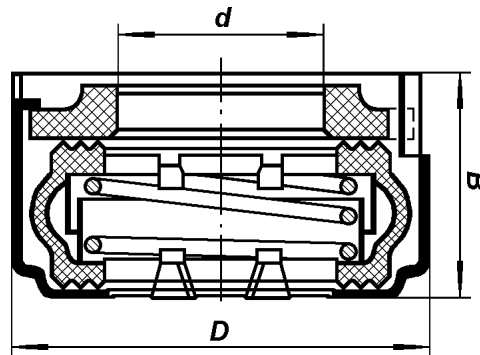
## САЛЬНИКИ И МАНЖЕТЫ GLANDS AND COLLARS

№ Ref. No.	Обозначение сальника Designation	№ подгруппы, где применяется Subgroup No.	Количество на подгруппу Qty per subgroup			Размеры, мм Dimensions, mm				Наименование Description
			УАЗ- 31512	УАЗ- 31514	УАЗ- 31519	d	D	D <sub>1</sub>	H	
1	2	3	4	5	6	7	8	9	10	11



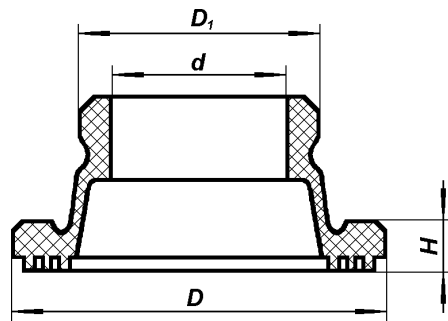
1	52-1005034	1002	1	1	1	54,4	80	61,5	10
---	------------	------	---	---	---	------	----	------	----

Манжета коленчатого вала с пружиной в сборе  
Crankshaft collar with spring in assy



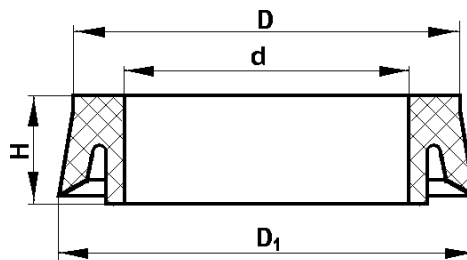
2	2101-1307013-01	1307	1	1	1					
	2108-1307013-03+									
3	2101-1307013-01	1307*	1	1	-					

Сальник насоса  
Pump gland  
Сальник насоса  
Pump gland



4	11-8315-A3	1307*	1	1	-	16,5	32,5	20,8	3
---	------------	-------	---	---	---	------	------	------	---

Манжета сальника крыльчатки  
Impeller gland collar



5	469-1602516	1602	1	1	1	15,5	25	23	7
---	-------------	------	---	---	---	------	----	----	---

Манжета уплотнительная поршня цилиндра выключения сцепления  
Clutch release cylinder piston sealing collar